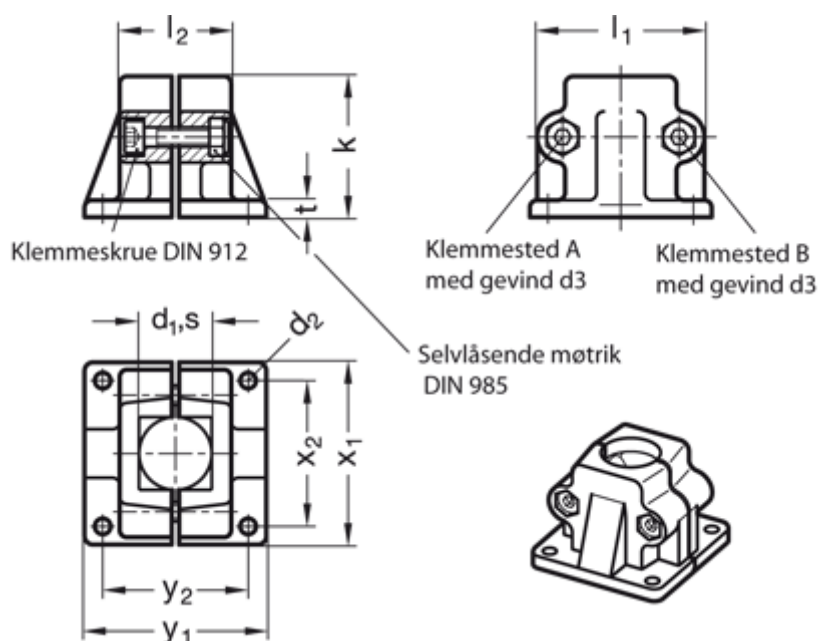


Varenummer: 20165B252BL
 Beskrivelse: E+G
 Fod rørholder GN165-B25-2-BL

Mål



d1 = B40
 d2 = 11
 d3 = M10
 k = 91
 l1 = 98
 l2 = 70
 t = 14

x1 = 115
 x2 = 90
 y1 = 119
 y2 = 90

Vippehåndtag = GN 911-M10-63 skal bestilles separat